



# **INTERFACCIA PER LOCALIZZATORE GALILEO**

***ISTRUZIONI DI MONTAGGIO***

***NV145***

---

**Phonocar** s.p.A. - Via F.lli Cervi, 167/C - 42100 Reggio Emilia (Italy) - Tel. ++39 0522 941621 - Fax ++39 0522 942452

***www.phonocar.com - e-mail:info@phonocar.it***

**FRANCE** - Tél/Fax N° Vert 0800.90.43.99 • [www.phonocar.fr](http://www.phonocar.fr)

**DEUTSCHLAND** - Tel. 07144 82302-0 / Fax 07144 282114 - [www.phonocar.de](http://www.phonocar.de) - e-mail:info@phonocar.de

**ESPAÑA** - Tel. 958 302295 - Fax 958 302470 - Movil 607592406 - e-mail: d.verderese@phonocar.it

# NV145

Interfaccia che permette a Galileo di essere sempre attivo e localizzabile e di attivare l'allarme quando riceve un segnale positivo o negativo a 12 Volt.

Gli eventi di allarme possono essere associati a differenti cause quali:

- **Antifurto in allarme**
- **Apertura portiere**
- **Accensione Luci**
- **Accensione motore**
- **Cavalletto motocicli**
- **Ed altre infinite applicazioni**

## **1. PRINCIPIO DI FUNZIONAMENTO SE COLLEGATO AD UN ANTIFURTO VEICOLARE**

In caso di allarme dell'antifurto l'interfaccia dopo 15 secondi invia un segnale al dispositivo che automaticamente avvia la procedura di allarme al server.

## **2. PRINCIPIO DI FUNZIONAMENTO COME ANTIFURTO SE COLLEGATO AI SERVIZI DELL'AUTO**

Collegando un interruttore tra il cavo verde e la massa è possibile utilizzare GALILEO come un antifurto, naturalmente l'attivazione e la disattivazione sarà manuale.

In caso di un segnale proveniente da un servizio (esempio apertura di una portiera) l'interfaccia dopo 15 secondi invia un segnale al dispositivo che automaticamente avvia la procedura di allarme al server.

## **3. PRINCIPIO DI FUNZIONAMENTO COME SEGNALENTORE DI EVENTI SE COLLEGATO AI SERVIZI DELL'AUTO**

Tutti gli eventi causati da servizi collegati all'interfaccia vengono segnalati sul web nelle notifiche con posizione ora e data.

Il cavo verde deve essere collegato a massa senza interruttore.

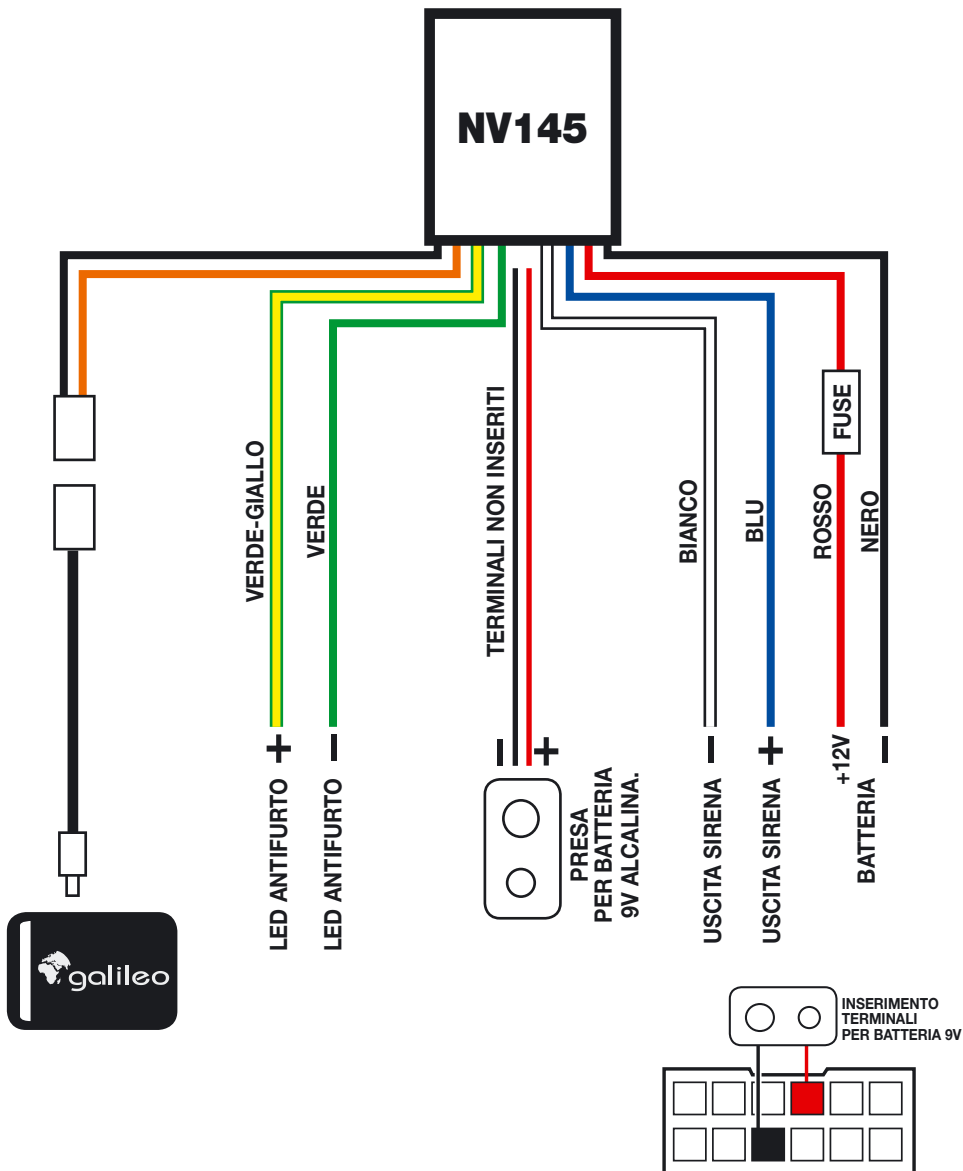
## **4. CONFIGURAZIONE DISPOSITIVO**

- Attivare la modalità ALLARME/ANTIFURTO sul proprio profilo web e attendere la notifica di avvenuta modifica (lampeggio della busta di notifica)
- Premere il tasto SOS del dispositivo per circa 5 secondi ed attendere la notifica sul web dell'attivazione della modalità antifurto (lampeggio della busta di notifica).
- Disattivare il sensore di movimento sul web e attendere nuova notifica (bustina che lampeggia).
- Togliere la batteria a Galileo.
- Effettuare i collegamenti dell'interfaccia e collegare il cavo prolunga alla presa micro USB di Galileo.

## **5. PREFERENZE PROGRAMMABILI SUL PANNELLO DI MODIFICA**

- Invio solo un segnale sulle notifiche del profilo
- Invio un messaggio di allarme via SMS all'utilizzatore con l'indirizzo della posizione del Galileo
- Invio SMS con la posizione ed inizio di una tracciatura con una posizione ogni 30 secondi.

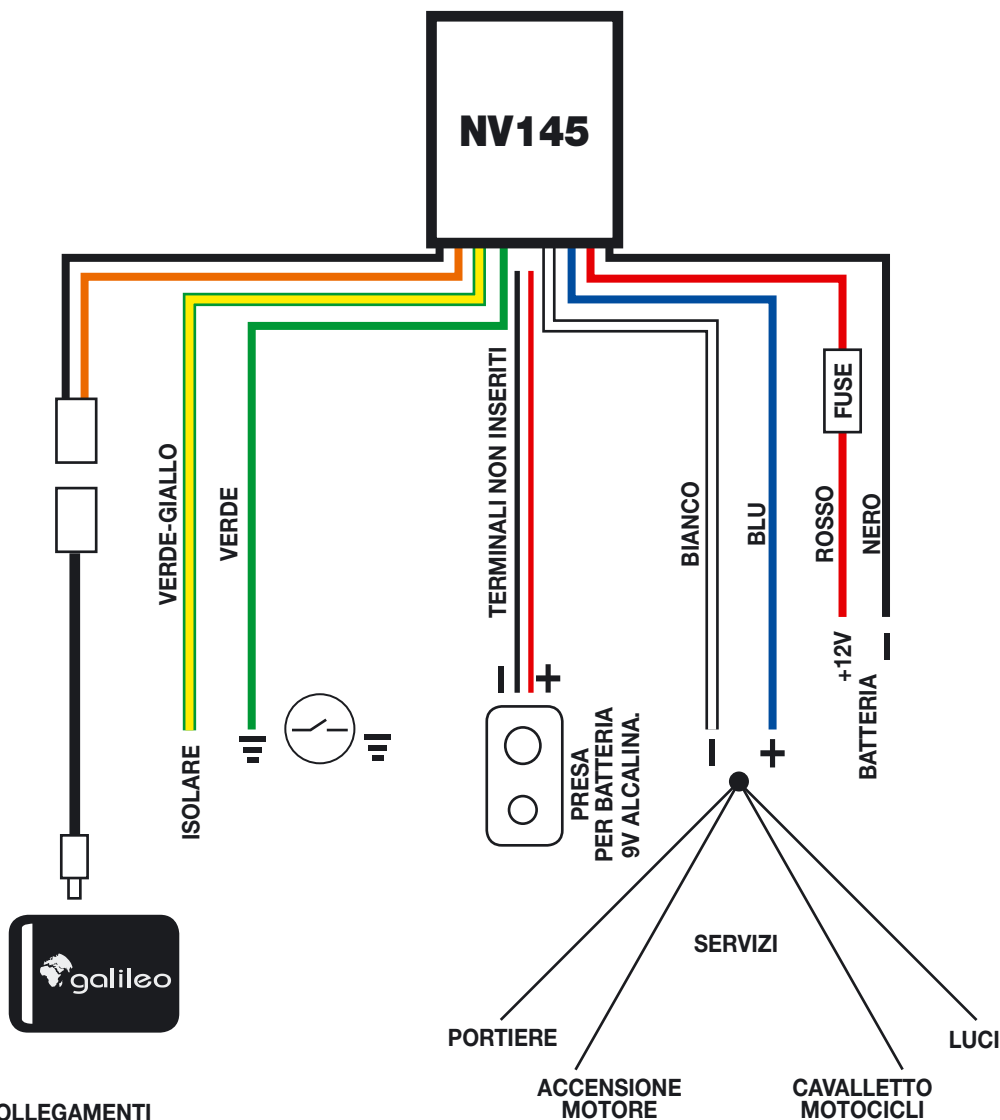
# SCHEMA ELETTRICO PER APPLICAZIONE SU ANTIFURTO VEICOLARE



## COLLEGAMENTI

- Collegare il cavo rosso ad un positivo permanente e il cavo nero a massa
- Verificare la polarità dell'uscita LED dell'antifurto (positivo/negativo ad antifurto inserito) e collegare il filo verde, se l'uscita è negativa, il filo verde/giallo se l'uscita è positiva.
- Verificare la polarità dell'uscita sirena supplementare dell'antifurto (positivo/negativo ad antifurto in allarme) e collegare il filo blu, se l'uscita è positiva, il filo bianco se l'uscita è negativa.
- Isolare i fili non utilizzati.
- Per la protezione taglio cavi alimentazione, inserire la presa in dotazione nel connettore e applicare una batteria da **9V ALCALINA**.

# SCHEMA ELETTRICO PER APPLICAZIONE UNIVERSALE



## COLLEGAMENTI

- Collegare il cavo rosso ad un positivo permanente e il cavo nero a massa
- Collegare il cavo verde a massa o ad un interruttore.
- Isolare il cavo verde/giallo.
- Verificare la polarità dell'uscita del servizio interessato e collegare il filo blu, se l'uscita è positiva, il filo bianco se l'uscita è negativa.
- Isolare i fili non utilizzati.
- Per la protezione taglio cavi alimentazione, inserire la presa in dotazione nel connettore e applicare una batteria da **9V ALCALINA**.

